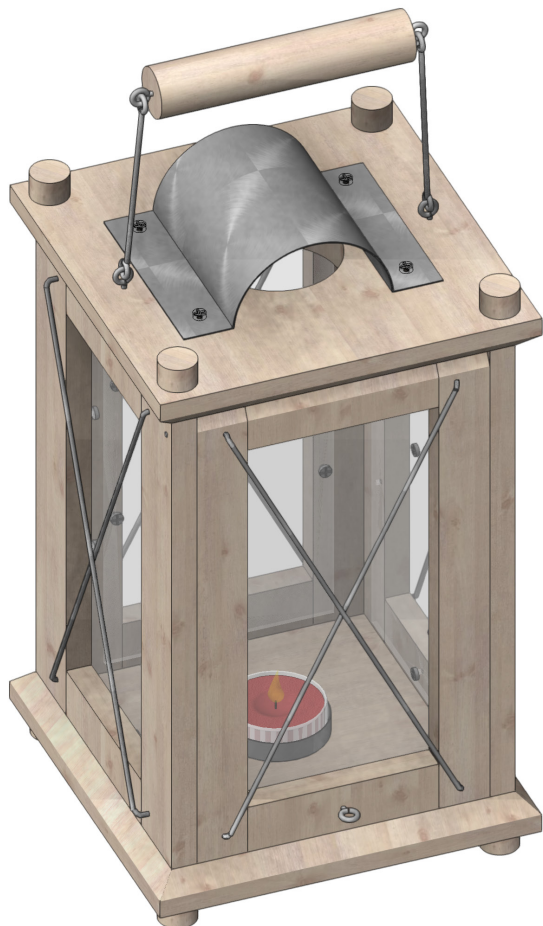
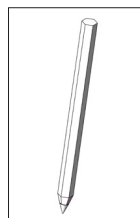


112.961

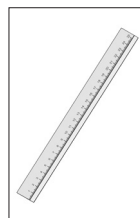
Vollholz-Sturmleuchte



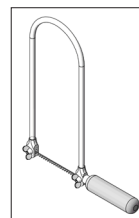
Benötigtes Werkzeug:



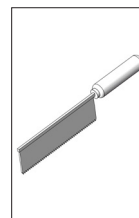
Bleistift



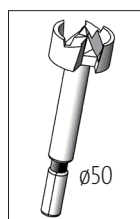
Lineal



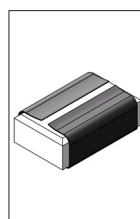
Laubsäge



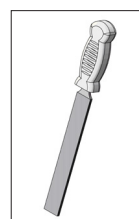
Feinsäge



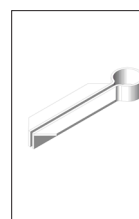
Forstnerbohrer
ø50



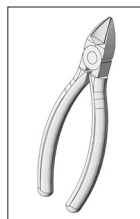
Schleifpapier



Werkstattfeile



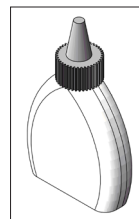
Biegezange



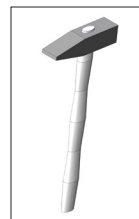
Seiten-
schneider



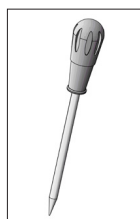
Kreuzschlitz-
schraubendreher



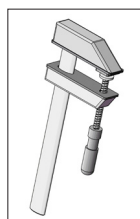
Holzleim



Hammer



Vorstecher



Schraubzwinde

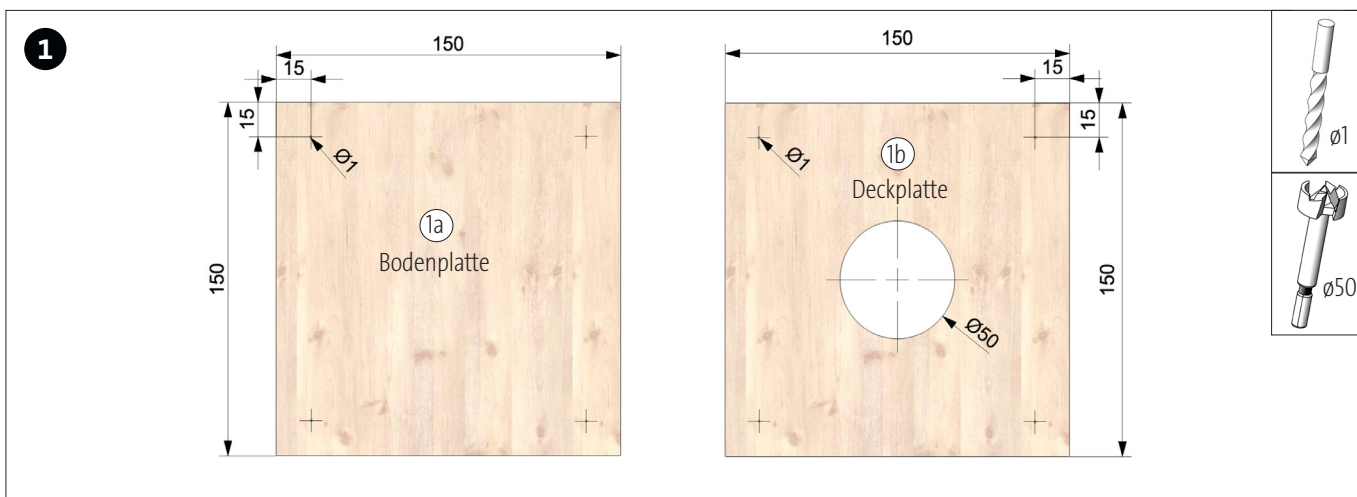
etwas Salatöl,
Rundstab
mind.
ø50-70 mm
Biegehilfe

Hinweis

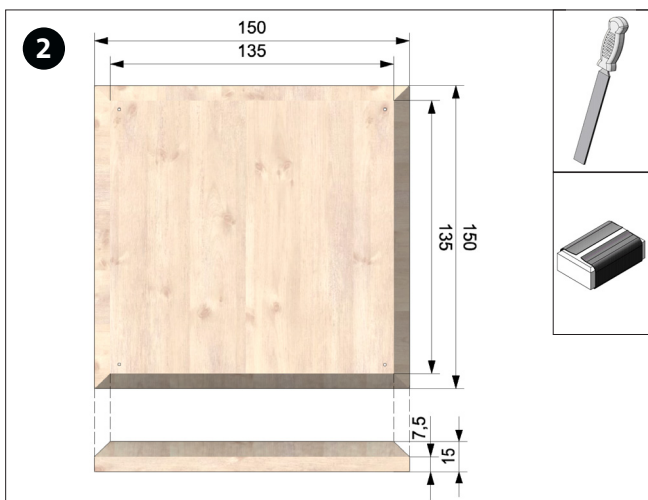
Bei den OPITEC Werkpackungen handelt es sich nach Fertigstellung nicht um Artikel mit Spielzeugcharakter allgemein handelsüblicher Art, sondern um Lehr- und Lernmittel als Unterstützung der pädagogischen Arbeit. Dieser Bau- satz darf von Kindern und Jugendlichen nur unter Anleitung und Aufsicht von sachkundigen Erwachsenen gebaut und betrieben werden. Für Kinder unter 36 Monaten nicht geeignet. Erstickungsgefahr!

Stückliste	Stückzahl	Maße (mm)	Bezeichnung	Teile-Nr.
Holzbrett	2	150x150x15	Boden- und Deckplatte	1
Holzleiste	8	200x20x10	Seitenteile + Türe	2
Holzleiste	4	200x30x10	Seitenteile	3
Acrylglas	4	190x90x2	Scheiben Seitenteile + Türe	4
Aluminiumblech	1	150x80x1	Abdeckung	5
Rundstab	1	100x20	Tragegriff	6

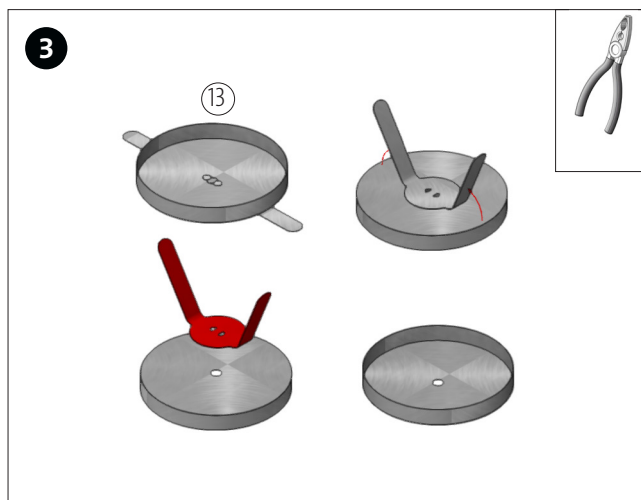
Stückliste	Stückzahl	Maße (mm)	Bezeichnung	Teile-Nr.
Alu-Draht	9	225x1,6	Seitenteile+Griff	7
Kreuzschlitz-Schraube	30	ø3x10	Befestigung Acrylglas+Abdeckung	8
Nagel	10	ø1 20	Befestigung Boden,Deckplatte,Tür	9
Ringschraube	5	16x5	Befestigung Griff, Türöffnung	10
Holzrad	8	ø15	Boden- und Deckplatte	11
Reißnagel	1		Befestigung Teelichthalter	12
Teelichthalter	1		Teelichthalter	13
Teelicht	1			14



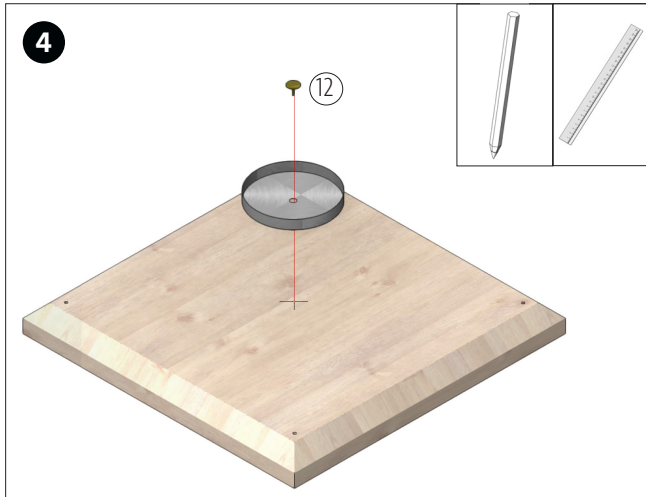
Auf den beiden Holzbrettern nach Bemaßung die Bohrlöcher ø1mm markieren. Die Bohrungen durchbohren. Auf einem der Leimhölzer durch Diagonalen die Mitte anzeichnen. Mit einem Forstnerboher ø50mm die mittlere Bohrung durchbohren. Alternativ kann diese Öffnung auch mit der Laubsäge ausgesägt werden.



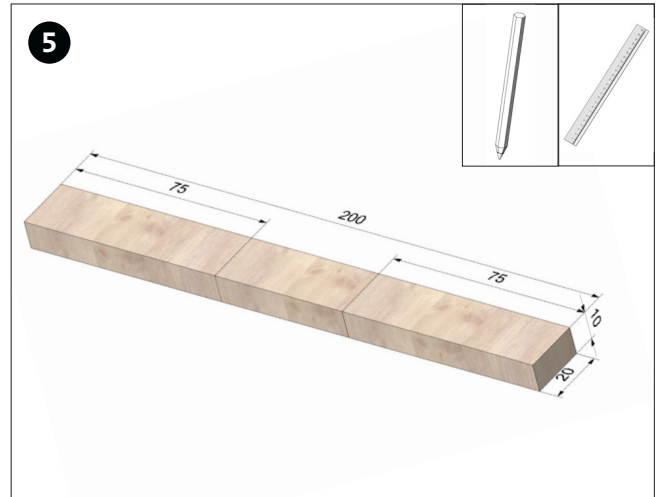
Beide Holzbretter (1a/1b) wie in der Abbildung gezeigt an jeder Kante mit einer Werkstattfeile 45° anfasen. Die Kanten mit Schleifpapier säubern. Bemaßung beachten!



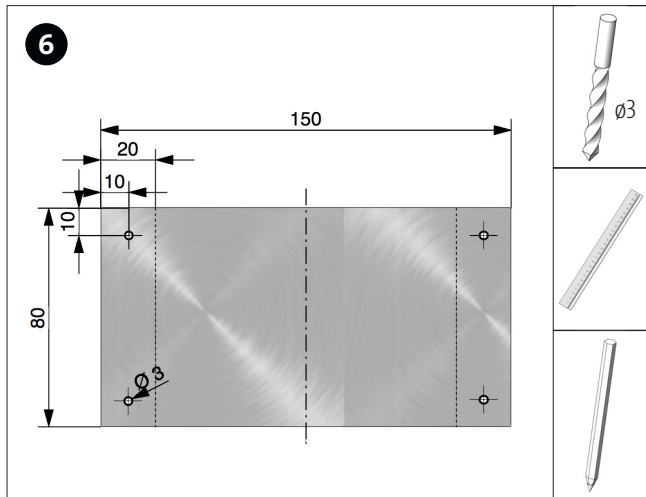
Die Lasche vom Teelichthalter (13) mit einer Zange abtrennen.



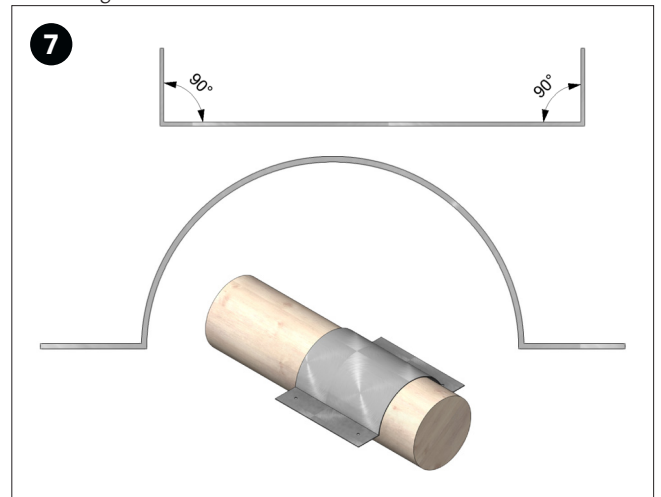
Auf der Bodenplatte die Mitte anzeichnen und den Teelichthalter mit dem Reißnagel (12) befestigen.



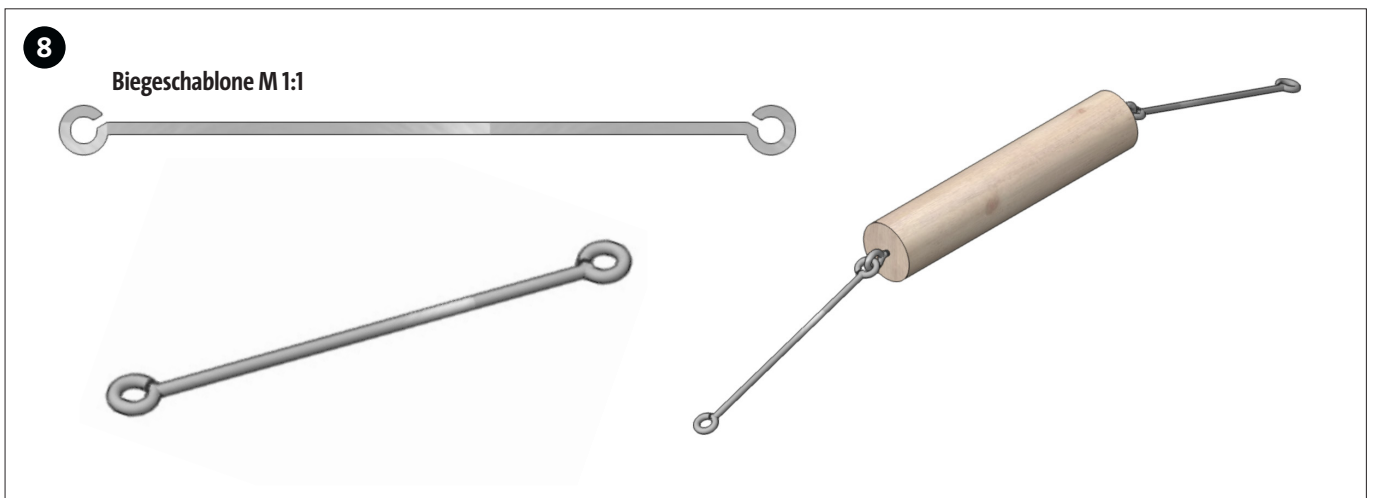
Aus 4 Holzleisten (2) wie in der Abbildung gezeigt an jeder Kante mit einer Werkstattfeile 45° anfasen. Die Kanten mit Schleifpapier säubern. Bemaßung beachten!



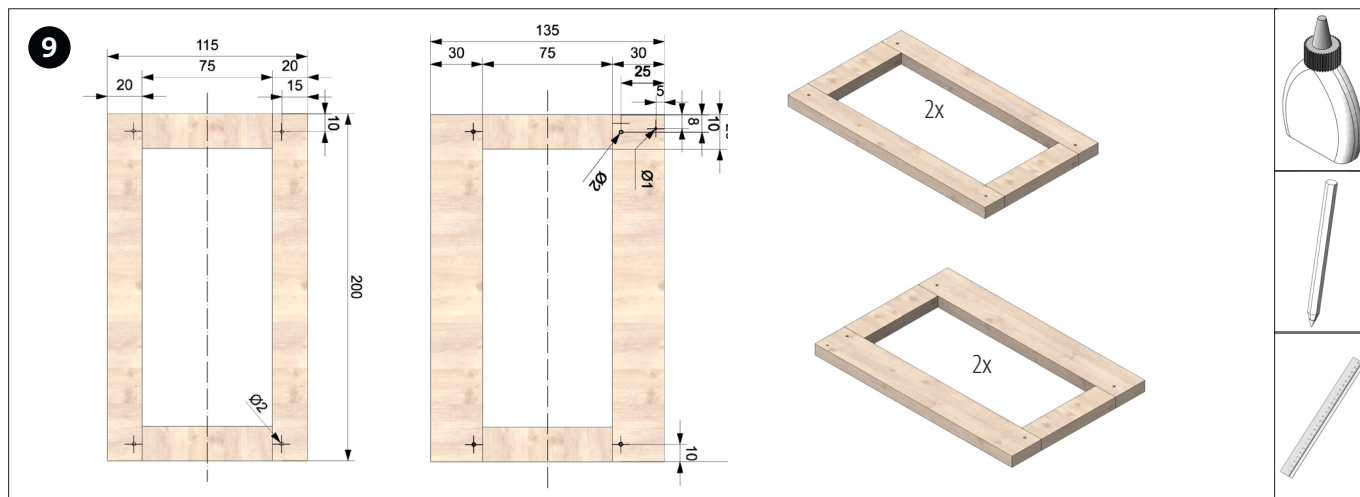
Das Aluminiumblech (5) an den Seiten entgraten und die Bohrungen nach Bemaßung bzw. Schablone anreißen und $\varnothing 3$ mm durchbohren.



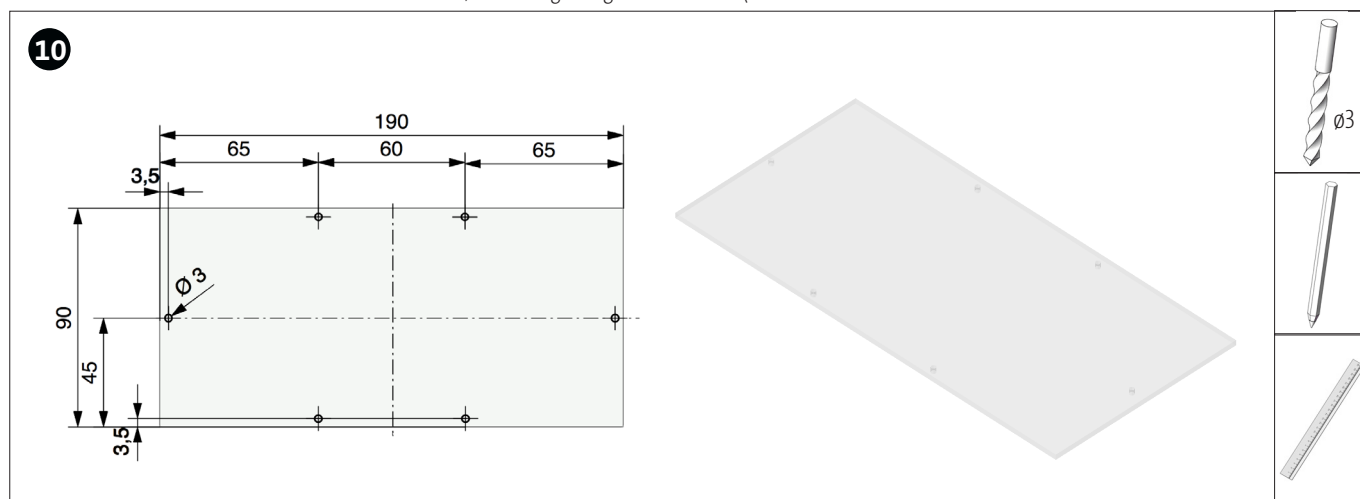
Das gebohrte Blech wie abgebildet nach Biegeschablone biegen. Erst die 20mm Laschen 90° umbiegen. Dann den Kreisbogen über einen Rundstab (mind. $\varnothing 50$ -70mm) biegen.



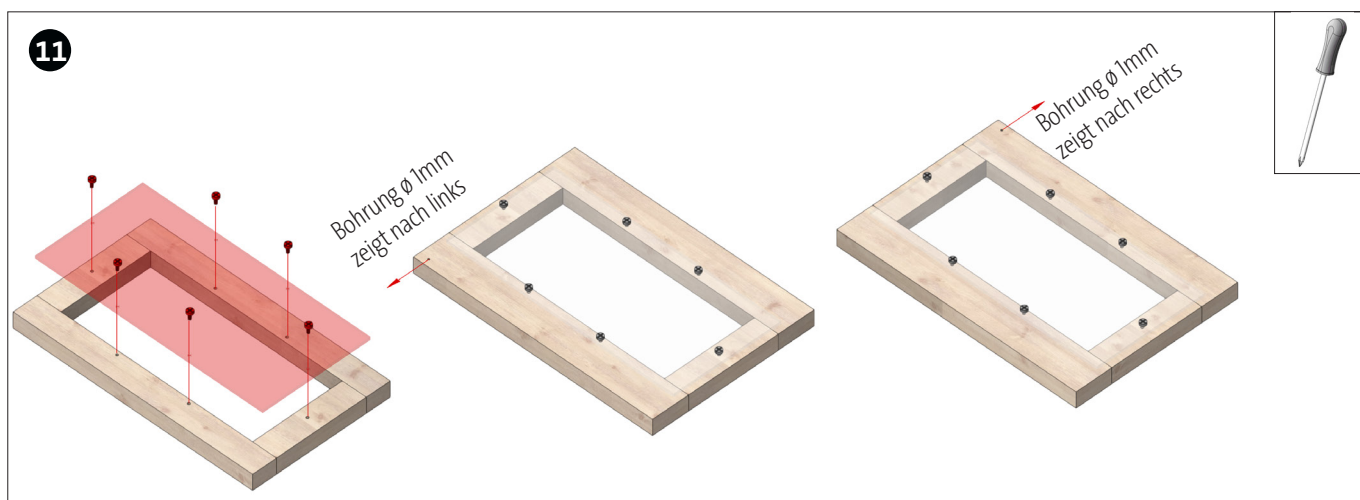
Ein Stück vom Alu-Draht (7) halbieren und die Enden nach Biegeschablone umbiegen (siehe Abbildung). Zwei Ringschrauben (10) wie abgebildet beidseitig mittig in den Rundstab eindrehen. Die beiden gebogenen Aluminiumdrähte in die Ösen der Ringschrauben einhängen. (s.Abb.)



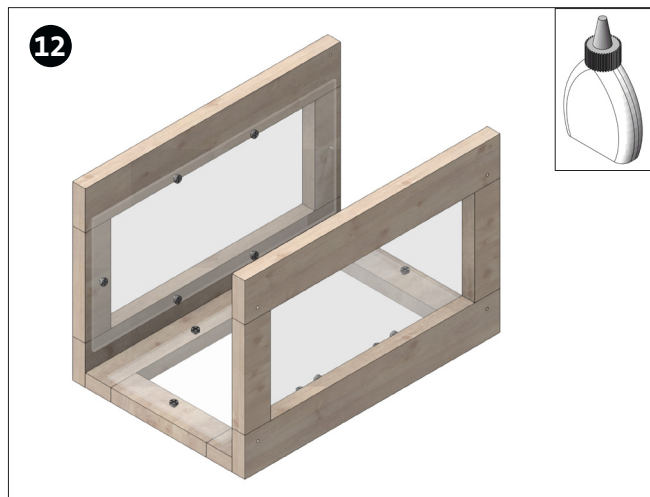
Zwei Leisten (2) und zwei Leisten (2a) (75mm) wie abgebildet zusammen leimen. Leim gut trocknen lassen. Bohrungen abmessen und anzeichnen oder von der Schablone Seite 7 übertragen. Dann $\varnothing 2\text{mm}$ durchbohren. Diesen Schritt nochmals wiederholen, so dass 2 gleiche Rahmen (A) Breite 115mm entstanden sind. Zwei Leisten (3) und Zwei Leisten (2b) (75mm) ebenfalls zusammen leimen und den Leim gut trocknen lassen. Bohrungen $\varnothing 1/2\text{mm}$ anzeichnen oder von der Schablone übertragen. und durchbohren. Diesen Schritt nochmals wiederholen, so dass 2 gleich große Rahmen B (Breite 135mm entstanden sind).



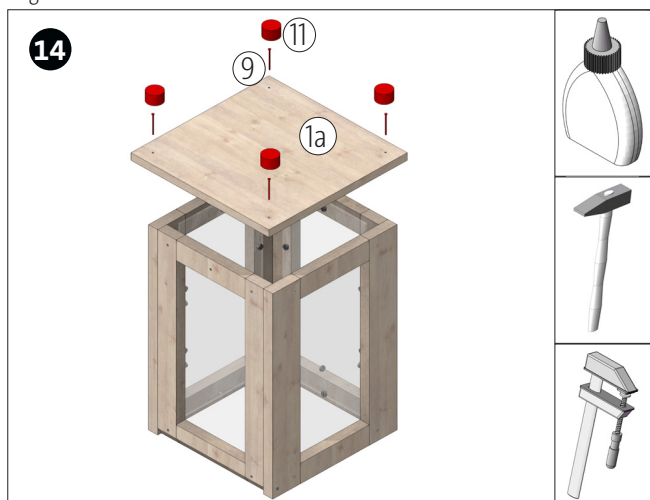
Die Acrylglasplatten (4) wie abgebildet nach Bemaßung anzeichnen und $\varnothing 3\text{mm}$ durchbohren. Tip: Vor dem Bohren einen Tropfen Öl auf die Bohrerspitze auftropfen.



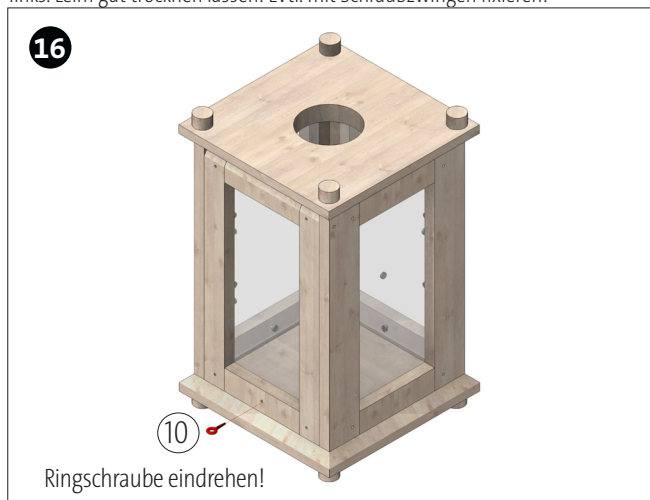
Die gebohrten Acrylglasplatten (4) ausgemittelt auf die vier Rahmen auflegen. Mittelpunkte mit einem Vorstecher durch die Bohrungen im Acrylglas auf die Holzrahmen übertragen. Anschließend $\varnothing 2\text{mm}$ ca. 5mm tief in die Rahmen bohren. Hinweis: Bei den Rahmenteilen (B) darauf achten, dass die Scheiben von der richtigen Seite gebohrt werden! Die Acrylglasplatten wie abgebildet mit den Schrauben (8) am Rahmen festschrauben.



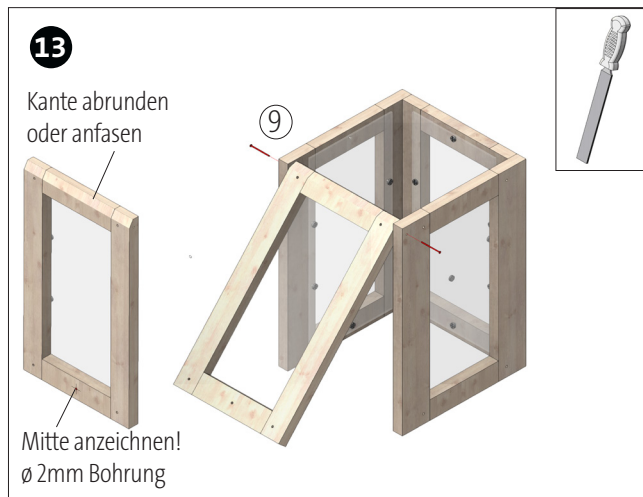
Einen Rahmen (A) wie abgebildet (Scheiben zeigen alle nach innen) mit den beiden Rahmen (B) verleimen. Bis zur Trocknung des Leimes mit Schraubzwingen fixieren! **Hinweis:** 1mm-Bohrungen vom Rahmen (B) müssen gegenüber liegen!



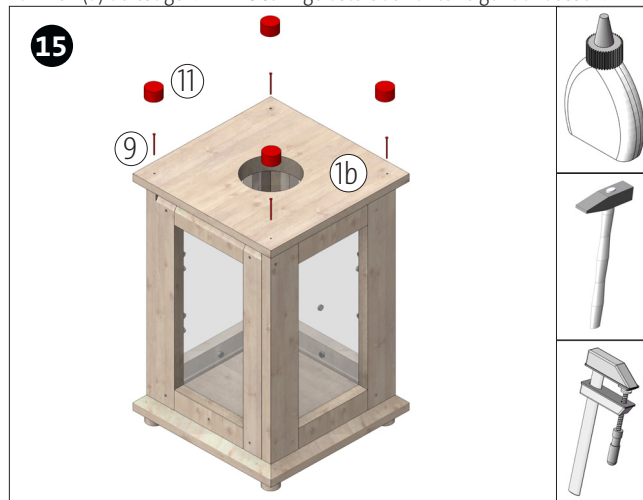
Die Bodenplatte (1a) auf den umgedrehten Rahmen (Bohrung in der mittleren Türleiste muss nach oben zeigen) ausgemittelt aufleimen. Mit 4 Nägeln (9) befestigen. Auf die Nägel jeweils ein Holzrad (11) aufleimen! Siehe Abbildung links. Leim gut trocknen lassen! Evtl. mit Schraubzwingen fixieren!



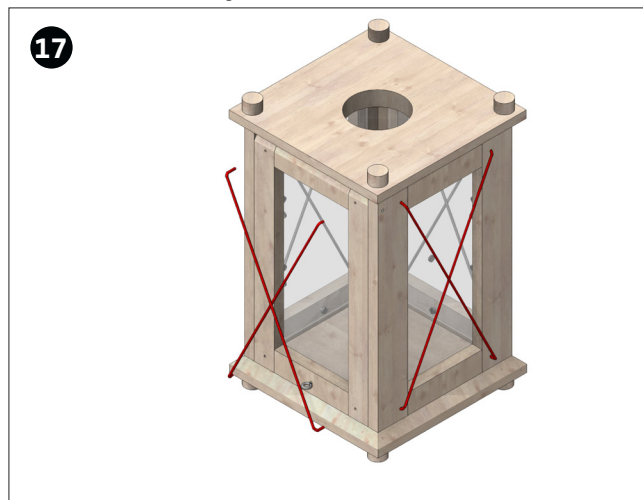
Sturmleuchte umdrehen! Die Deckplatte (1b) auf den Rahmen ausgemittelt aufleimen. Mit 4 Nägeln (9) befestigen. Auf die Nägel jeweils ein Holzrad (11) aufleimen. Siehe Abbildung rechts!



Die Türe an der Oberkante mit der Werkstattfeile abrunden oder anfasen. An der unteren Leiste die Mitte anzeichnen und $\varnothing 2\text{mm}$ ca. 5mm tief bohren oder vorstechen. Die Türe wie abgebildet mit 2 Nägeln (9) durch die Bohrungen im Rahmen (B) befestigen. **Hinweis:** Angefaste Oberkante zeigt nach aussen!

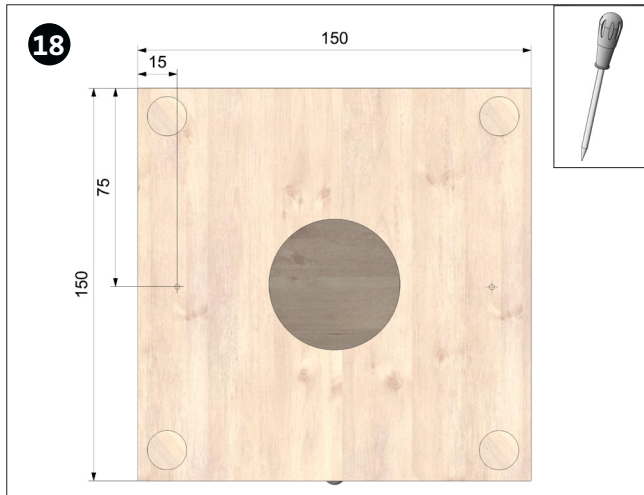


Sturmleuchte umdrehen! Die Deckplatte (1b) auf den Rahmen ausgemittelt aufleimen. Mit 4 Nägeln (9) befestigen. Auf die Nägel jeweils ein Holzrad (11) aufleimen. Siehe Abbildung rechts!

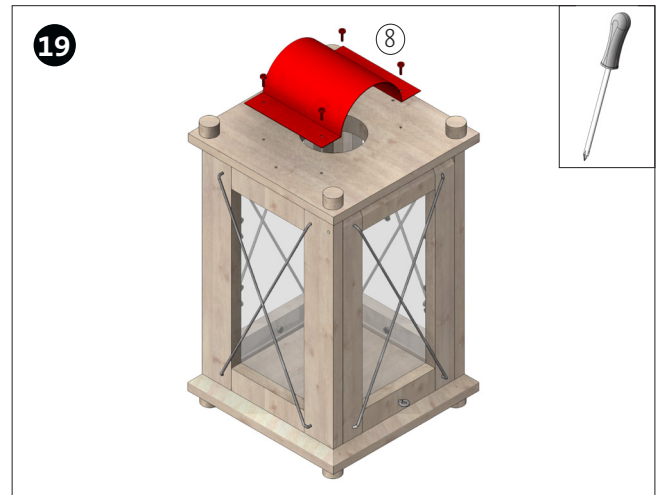


Die 8 übrigen Alu-Drähte (7) mit dem Seitenschneider auf jeweils 220mm kürzen. An beiden Enden 10mm 90° umbiegen! Biegeschablone (Seite 7) beachten! Wie abgebildet in die dafür vorgesehenen Bohrungen in den Seitenteilen einstecken.

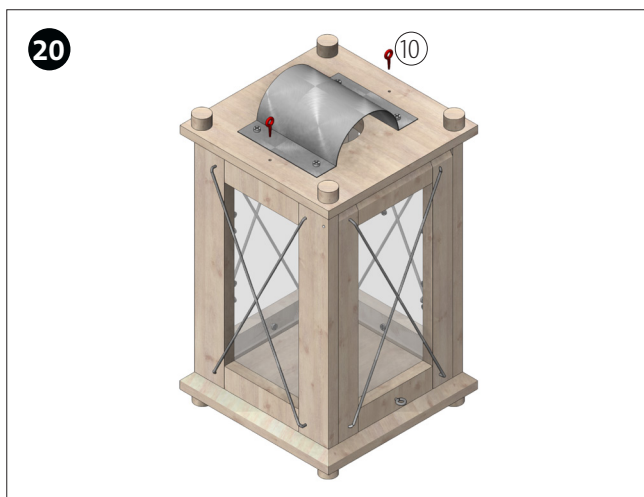
Bauanleitung 112961
Vollholz-Sturmleuchte



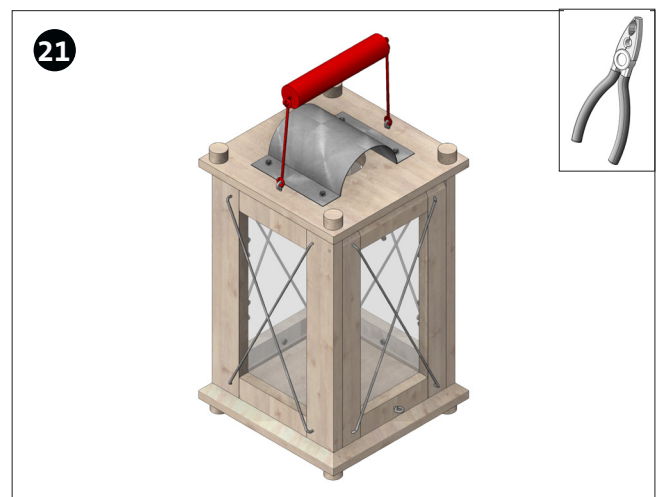
Nach Bemaßung die beiden Punkte zum eindrehen von jeweils einer Ringschraube (10) markieren und vorstechen.



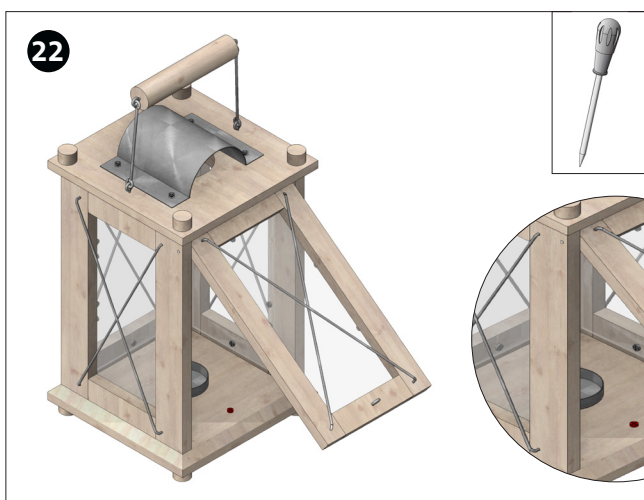
Das gebogene Aluminiumblech wie abgebildet über der mittleren Öffnung ausgemittelt festschrauben.



Zwei Ringschrauben (10) an den markierten Punkten einschrauben!



Den Griff mit den gebogenen Aluminiumdrähten an den Ringschrauben (10) befestigen. Hierfür die gebogenen Ösen etwas aufbiegen.



Eine Schraube (8) als Anschlag für die Türe am Boden mittig einschrauben.
 Teelicht (14) in die Schale stellen.
 Fertig!

